

Модуляторы импульсные

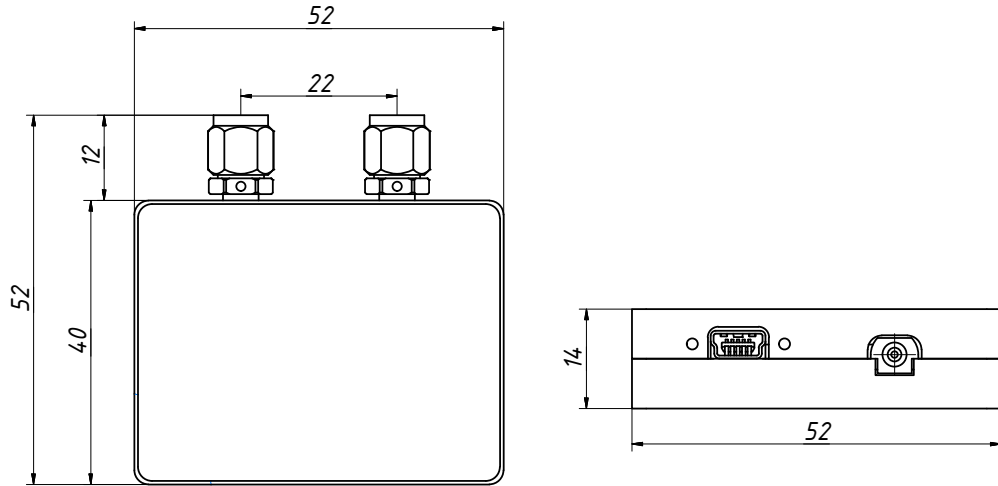
- Широкий диапазон частот.
- Высокое подавление мощности в паузе.
- Время фронта/среза огибающей радиоимпульса < 10 нс.

Модуляторы импульсные (МИ) предназначены для импульсной модуляции непрерывных гармонических сигналов. МИ могут использоваться в различных измерительных стендах и комплексах. Модулятор импульсный МИ-26-Р4 имеет оптимальные размеры, для использования с опцией «ДПА» векторного анализатора цепей.

Технические характеристики

Диапазон рабочих частот, ГГц	9 кГц ...26,5 ГГц
Вносимые потери в режиме «ВКЛ», дБ:	
0,009...20000 МГц, не более	5
20000...26500 МГц, не более	7
Подавление мощности в режиме «ВЫКЛ» по отношению к вносимым потерям в режиме «ВКЛ» дБ, не менее:	
0,009...20000 МГц,	70
20000...26500 МГц,	58
КСВН портов в режиме «ВКЛ»:	
0,009...20000 МГц, не более	1,7
20000...26500 МГц, не более	2,15
КСВН портов в режиме «ВЫКЛ»:	
0,009...20000 МГц, не более	1,4
20000...26500 МГц, не более	2
Длительность фронта/среза радиоимпульса, нас, не более	10
Задержка между сигналом управления и радиоимпульсом, нс, не более	20
Минимальная длительность импульса управления, нс	20
Максимальная частота повторения импульсов, МГц	25
Параметры сигнала управления, В:	
напряжение высокого уровня (режим «ВЫКЛ»)	2,3...5
напряжение низкого уровня (режим «ВКЛ»)	0...1
Максимальный уровень входной мощности (600...26500 МГц), дБм:	
без переключения	24
с переключением	18
Типы соединителей:	
порт 1	3,5 мм (вилка)
порт 2	3,5 мм (вилка)
управление	МСХ (розетка)
питание	USB Mini-B (розетка)
Габаритные размеры, мм	52 × 52 × 14
Масса, г	85

Габаритные размеры



Информация для заказа

Модификации	
МИ-26-Р4.	Модулятор импульсный 9 кГц ...26,5 ГГц, соединители тип 3,5 мм (вилка)
Базовый комплект поставки	
1) Модулятор импульсный МИ-26-Р4. 2) Паспорт. 3) Упаковка.	